

CTB-2

Trasformatori di corrente
toroidali compatibili con relè
differenziali tipo-B

CTB-2

Toroidal current transformers
compatible with type-B earth
leakage relays

ATTENZIONE!!!

- Leggere attentamente il manuale prima dell'utilizzo e l'installazione.
- Questi strumenti devono essere installati da personale qualificato, nel rispetto delle vigenti normative impiantistiche, allo scopo di evitare danni a persone o cose.
- Prima di qualsiasi intervento sullo strumento, togliere tensione dagli ingressi di alimentazione e dalle uscite relè dove presenti.
- Il costruttore non si assume responsabilità in merito alla sicurezza elettrica in caso di utilizzo improprio del dispositivo.
- I prodotti descritti in questo documento sono suscettibili in qualsiasi momento di evoluzioni o di modifiche.

Introduzione

I trasformatori differenziali della gamma **CTB-2** sono appositamente progettati per proteggere e monitorare carichi di tipo B (**IEC 60755**) e sono adatti per la misura di correnti di dispersione AC, DC e pulsanti. La gamma di trasformatori differenziali **CTB-2** è progettata per l'uso con i relè elettronici **ELR-3BN**, che gli conferiscono la corrente di intervento (sensibilità) associata.

Nota: Per le esecuzioni con sezione Ø 22 mm, sono necessari due toroidi (CTB-2/22A, CTB-2/22B), con sezione Ø 160 mm, sono necessari due toroidi (CTB-2/160A, CTB-2/160B)

Applicazioni

Protezione o monitoraggio differenziale di carichi elettrici monofase o trifase in corrente alternata con componenti in corrente continua, con frequenze fino a 1kHz, quali:

- Ricarica di veicoli elettrici
- Azionamenti a velocità variabile
- UPS
- Impianti fotovoltaici
- Filtri attivi

Gamma trasformatori **CTB-2**:

Tipo	Codice	Sezione	Peso
CTB-2/22A	3CTB200A	Ø 22 mm	110 g
CTB-2/22B	3CTB200B	Ø 22 mm	110 g
CTB-2/35	3CTB201	Ø 35 mm	255 g
CTB-2/60	3CTB202	Ø 60 mm	360 g
CTB-2/80	3CTB203	Ø 80 mm	550 g
CTB-2/110	3CTB204	Ø 110 mm	610 g
CTB-2/160A	3CTB205A	Ø 160 mm	760 g
CTB-2/160B	3CTB205B	Ø 160 mm	760 g
CTB-2/210	3CTB206	Ø 210 mm	950 g

Devono essere attraversati dai cavi della linea da controllare; inserire le fasi e il neutro se presente. Il cavo di terra NON deve attraversare il trasformatore di corrente.

Nota: Attorcigliare i fili di collegamento tra toroide e relè, tenerli lontano dai cavi di potenza ed in presenza di forti campi elettromagnetici usare un conduttore schermato. Ridurre al minimo la distanza tra il toroide ed il relè.

Tipo di trasformatore toroidale in base alla corrente di soglia

Corrente	Trasformatore toroidale
30mA	CTB-2/22A, CTB-2/22B, CTB-2/35, CTB-2/60
>= 100mA	CTB-2/80, CTB-2/110
>= 500mA	CTB-2/160A, CTB-2/160B, CTB-2/210

Nota: Disponibili versioni di toroidi con livello sensibilità speciale.

WARNING!!!

- Carefully read the manual before the installation or use.
- This device is to be installed by qualified personnel, complying to current standards, to avoid damages.
- Before any maintenance operation on the device, remove supply inputs.
- The manufacturer cannot be held responsible for electrical safety in case of improper use of the equipment.
- Products illustrated herein are subject to alteration and changes without prior notice.

Introduction

The residual current transformers of the **CTB-2** range are especially designed to protect and monitor Type-B loads (**IEC 60755**) and are suitable for measuring AC, DC and pulsating leakage currents.

The range of **CTB-2** differential transformers is designed for use with the **ELR-3BN** electronic relays, which give it the associated trip current (sensitivity).

Note: For the executions with Ø 22 mm section, two toroids are required (CTB-2/22A, CTB-2/22B), with Ø 160 mm section, two toroids are required (CTB-2/160A, CTB-2/160B).

Applications

Residual current protection or monitoring of single-phase or three-phase electric loads in alternating current with direct current components, with frequencies of up to 1kHz, such as:

- Electrical vehicle charging
- Variable speed drives
- UPS
- Photovoltaic plants
- Active filters

CTB-2 transformers range:

Type	Code	Useful section	Weight
CTB-2/22A	3CTB200A	Ø 22 mm	110 g
CTB-2/22B	3CTB200B	Ø 22 mm	110 g
CTB-2/35	3CTB201	Ø 35 mm	255 g
CTB-2/60	3CTB202	Ø 60 mm	360 g
CTB-2/80	3CTB203	Ø 80 mm	550 g
CTB-2/110	3CTB204	Ø 110 mm	610 g
CTB-2/160A	3CTB205A	Ø 160 mm	760 g
CTB-2/160B	3CTB205B	Ø 160 mm	760 g
CTB-2/210	3CTB206	Ø 210 mm	950 g

They must be crossed by the cables of the line to be controlled; insert the phases and neutral if present. The earth cable must NOT cross the current transformer.

Note: Twist the connection wires between toroid and the relay, keep away from the power cables and in the presence of strong electromagnetic fields use a shielded lead. Reduce the distance between the toroid and the relay to the minimum.

Toroidal current transformer type according to current

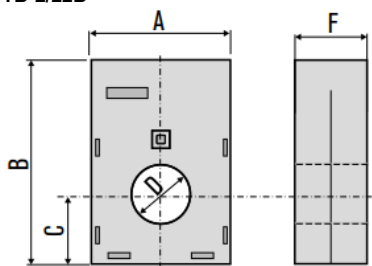
Current	Toroidal trasformer
30mA	CTB-2/22A, CTB-2/22B, CTB-2/35, CTB-2/60
>= 100mA	CTB-2/80, CTB-2/110
>= 500mA	CTB-2/160A, CTB-2/160B, CTB-2/210

Note: Versions of CTB-2 with special sensitivity level are available.

Dimensioni meccaniche (mm)

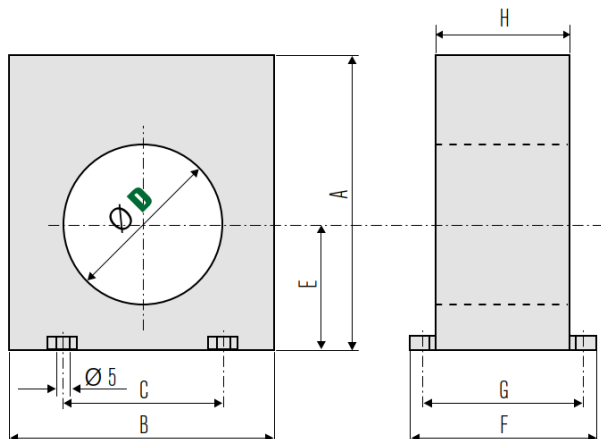
Mechanical dimensions (mm)

CTB-2/22A, CTB-2/22B



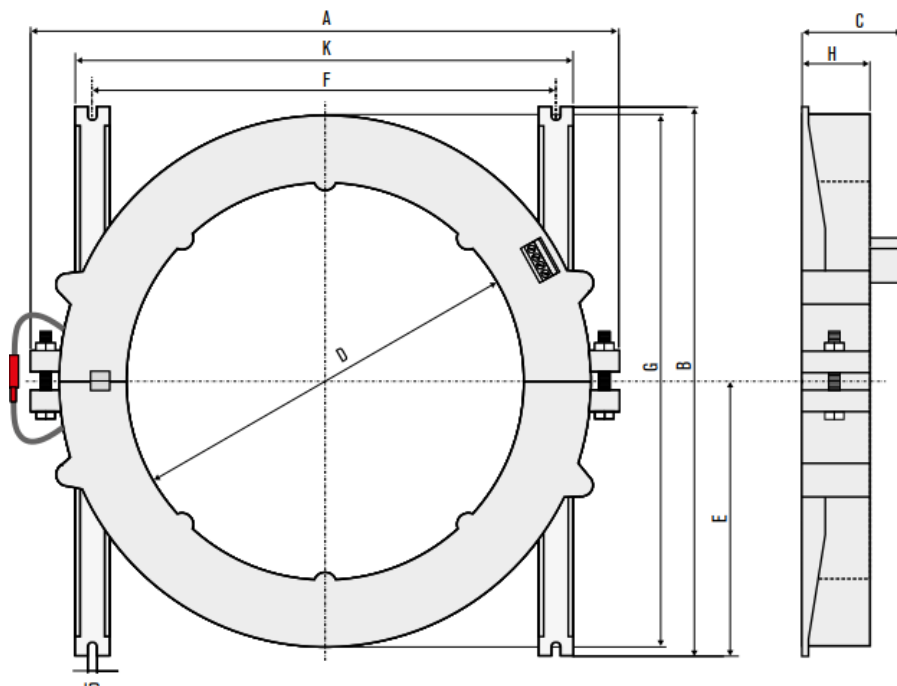
TIPO/TYP	A	B	C	D	F
CTB-2/22A	52	65	26	22	27
CTB-2/22B	52	65	26	22	27

CTB-2/35, CTB-2/60, CTB-2/80, CTB-2/110, CTB-2/160A, CTB-2/160B



TIPO/TYP	A	B	C	D	E	F	G	H
CTB-2/35	100	110	50	35	47	60	43	30
CTB-2/60	100	110	50	60	47	60	43	30
CTB-2/80	150	160	50	80	70	110	43	30
CTB-2/110	150	160	50	110	70	110	43	30
CTB-2/160A	220	236	64	160	110	156	50	34
CTB-2/160B	220	236	64	160	110	156	50	34

CTB-2/210



TIPO/TYP	A	B	C	D	E	F	G	H	K
CTB-2/210	310	290	54	210	145	240	280	36	258

Caratteristiche tecniche

Corrente nominale minima del circuito monitorato	
CTB-2/22A, CTB-2/22B	30 mA
CTB-2/35	30 mA
CTB-2/60	30 mA
CTB-2/80	100 mA
CTB-2/110	100 mA
CTB-2/160A, CTB-2/160B	500 mA
CTB-2/210	500 mA
Accuratezza misure	
Accuratezza	10 ... 15 %
Protezione differenziale	
Tipo	Tipo B
Isolamento	
Prova d'isolamento	2.5 kV
Conessioni	
Tipo di morsetti	A vite (fissi)
N° morsetti	6
Sezione conduttori (max)	2.5 mm ²
Contenitore	
Grado di protezione	IP20
Condizioni ambientali	
Temperatura d'impiego	-10 ... +60 °C
Temperatura di stoccaggio	-20 ... +80 °C
Umidità relativa	10 ... 95%
Conformità	
Conformità a norme	IEC 62020, IEC 60755, IEC 60947-2-M, IEC 61869-2

Per ulteriori informazioni contattare:

Contrel elettronica s.r.l.

Via San Fereolo, 9

I-26900 Lodi

Tel: +39 0371 30207 / 30761 / 35386

www.contrel.it

Technical characteristics

Minimum rated current of the monitored circuit	
CTB-2/22A, CTB-2/22B	30 mA
CTB-2/35	30 mA
CTB-2/60	30 mA
CTB-2/80	100 mA
CTB-2/110	100 mA
CTB-2/160A, CTB-2/160B	500 mA
CTB-2/210	500 mA
Measurement accuracy	
Accuracy	10 ... 15 %
Differential protection	
Type	Type B
Insulation	
Pulse test	2.5 kV
Connections	
Type of terminal	Screw (fixed)
N° of terminals	6
Conductor cross section (max)	2.5 mm ²
Housing	
Protection degree	IP20
Ambient conditions	
Operating temperature	-10 ... +60 °C
Storage temperature	-20 ... +80 °C
Relative humidity	10 ... 95%
Compliance	
Reference standards	IEC 62020, IEC 60755, IEC 60947-2-M, IEC 61869-2

For further details please contact: